

SECCUA MK7/MK7-R Filter za vodu



Uputstvo za instalaciju i upotrebu

OPŠTA BEZBEDNOSNA UPUTSTVA

Sistem filtera Seccua MK7 sme da radi samo sa vodom temperature između 5 °C i 65°C. Sistem filtera je namenjen za upotrebu sa tretiranom vodom iz slavine. Nemojte koristiti filter za mikrobiološki kontaminiranu vodu ili vodu nedefinisanog kvaliteta. Ako ste u nedoumici, obratite se lokalnom vodovodu. Za određene grupe ljudi, kao što su osobe sa oslabljenim imunitetom i bebe, generalno se preporučuje prokuvavanje vode iz slavine. Voda iz slavine možda nije prikladna za novorođenčad i odojčad zbog sadržaja nitrata. Ovaj savet važi i za filtriranu vodu. Za više informacija obratite se svom dobavljaču vode. Zahtev nadležnih da se prokuva voda iz česme prati i filter. Isto tako, naš sistem filtera može da radi samo sa normalnim pritiskom vode u kući od 0,7-6,8 bara. Nije podržan priključak na vodu niskog pritiska ili kotao bez pritiska. Ukoliko se dese neki udarci ili udari (npr. uzrokovanih neodgovarajućim alatom ili padom na kameni pod), filter i uložak filtera treba zameniti. Posledice udara po sistemu mogu biti nevidljive spolja.

SKLADIŠTENJE I TRANSPORT

Mesto skladištenja i ugradnje filterskih sistema i filterskih patrona mora biti otporno na mraz, suvo i bez ometajućih uticaja (npr. isparenja rastvarača, ulja za grejanje, lužina za pranje, hemikalija svih vrsta, UV zračenja i izvora toplote). Filterske uloške ne treba čuvati u automobilima ili u vlažnim prostorima. Ako je uložak filtera uskladišten ili transportovan ispod 0 °C, mora se zameniti. Plastični delovi moraju biti čisti od ulja i masti, rastvarača i kiselih i alkalnih sredstava za čišćenje.

FUNKCIONISANJE I ZAMENA FILTER KATRIDŽA

Sistem filtera može da radi samo sa umetnutim filterskim uloškom! Tokom rada, sistem filtera se ne sme otvarati ili rastavljati. Rad van ovih parametara može dovesti do ozbiljnog oštećenja. Pravilno rukovanje našim sistemom filtera je preduslov za pravilno funkcionisanje. Proizvođač i distributer ne snose odgovornost za štetu i posledičnu štetu koja nastane usled nepravilne montaže ili modifikacije! Koristite samo originalne komponente Seccua MK7. Ne možemo prihvatiti nikakvu odgovornost za posledice korišćenja filter kertridža drugih proizvođača. Korišćeni filteri se odlažu u kućni otpad u skladu sa lokalnim propisima. Kartridž treba zameniti nakon 5.000 litara ili najkasnije 6 meseci (šta pre dođe). Ranija zamena može biti neophodna ako je protok vode vidljivo smanjen ili se kvalitet vode pogorša. Rana zamena nije kvar korišćenog kertridža, već indikacija povećane pojave finih čestica u nefiltriranoj vodi. Kada se ukloni, kertridž se mora odložiti i ne koristiti ponovo. Proizvođač nije odgovoran za bilo kakvu štetu nastalu usled prekomerne upotrebe uloška filtera (više od 5.000 litara ili 6 meseci rada).

VAŽNE NAPOMENE PRE INSTALACIJE

Instalacija je jednostavna i brza. Ipak, iz razloga osiguranja, preporučujemo početnu ugradnju od strane ovlašćenog specijalizovanog preduzeća ili serviser! Stoga se pridržavajte lokalnih propisa prilikom postavljanja filtera. Promene filtera se generalno mogu izvršiti bez stručnjaka. Proizvođač i distributer ne snose odgovornost za štete i posledične štete nastale usled nepravilne montaže ili modifikacije! Sistem filtera mora biti priključen na vodovodnu mrežu u skladu sa ovim uputstvima za montažu. Napomena: Pre puštanja u rad proverite da li je isporuka kompletna. Sastoji se od: • Seccua MK7 glave filter • Seccua MK7 filter uložak • 2kom blindirano crevo • 1kom kuglični ventil • 1kom samolepljivi zidni držač

TEHNIČKI PODACI

Maksimalni radni pritisak: 6,8 bara Minimalni radni pritisak: 0,5 bara Maksimalna radna temperatura: 65 °C Minimalna radna temperatura: 5 °C

INSTALACIJA

Pričvršćivanje zidnog držača

Pričvrstite samolepljivi zidni držač tako da svi potrebni priključci (ugaoni ventil i spojnica) budu dostupni sa isporučenim crevima i da filter uložak ima dovoljno prostora nadole. Oprez: Samolepljivi zidni držač se može pričvrstiti samo na glatku drvenu površinu koja je prethodno očišćena. Lepak se neće držati na zidu od betona ili maltera. Alternativno, glava filtera se može zašrafiti direktno u zid.

Pričvršćivanje kugličnog ventila

• Uvrnite isporučeni kuglasti ventil u ulaz (ulaz). • Pomerite ručicu kuglastog ventila u položaj za zatvaranje (upravno na cev ventila).

Pričvršćivanje blindiranih creva

• Pričvrstite blindirano crevo na kuglični ventil na glavi filtera, koji ima unutrašnji navoj od 3/8 inča na oba kraja (ulazno crevo). • Pričvrstite blindirano crevo na izlaz (van) glave filtera, koji na jednom kraju ima spoljni navoj od 3/8 inča (izlazno crevo)

Ugradnja sistema filtera

- Okrenite slavinu na „hladno“ i pustite vodu da teče. Zatvorite ventil zidnog priključka za hladnu vodu u smeru kazaljke na satu sve dok voda više ne izlazi iz cevi. Pripremite peškir i kantu za sigurnost u slučaju da preostala voda iscuri.
- Zakačite pripremljeni filter za zidni nosač.
- Zašrafite dovodno crevo na ugaoni ventil cevi za hladnu vodu.
- Ako je dovod hladne vode podeljen na više izvora (npr. mašina za pranje sudova), povežite crevo na kraj otvora koji vodi do slavine.
- Zašrafite odvodno crevo na crevo slavine.

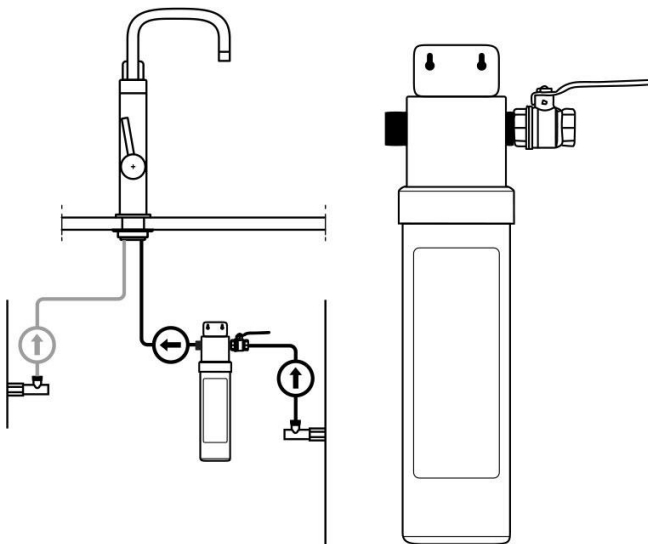
Puštanje u rad

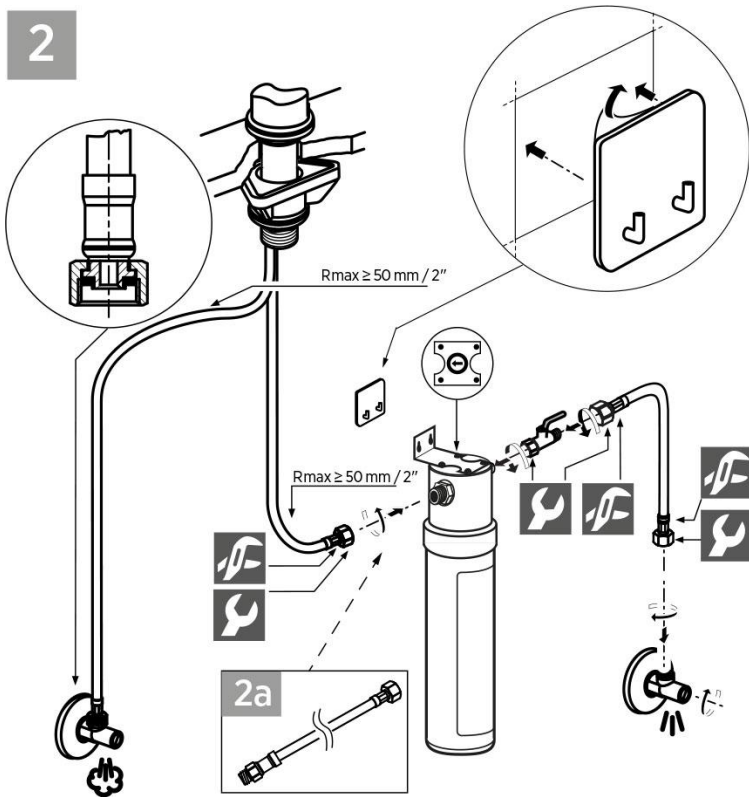
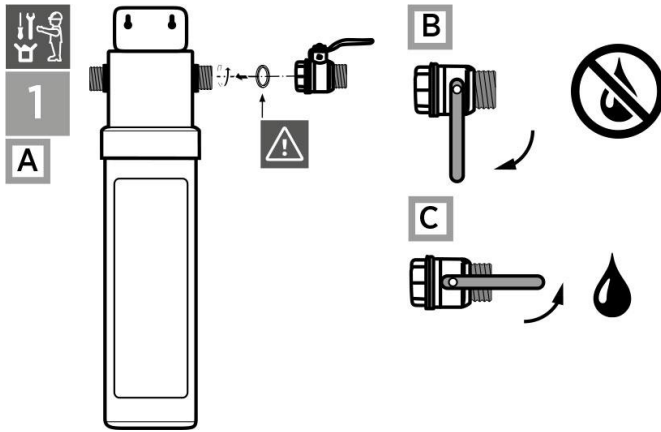
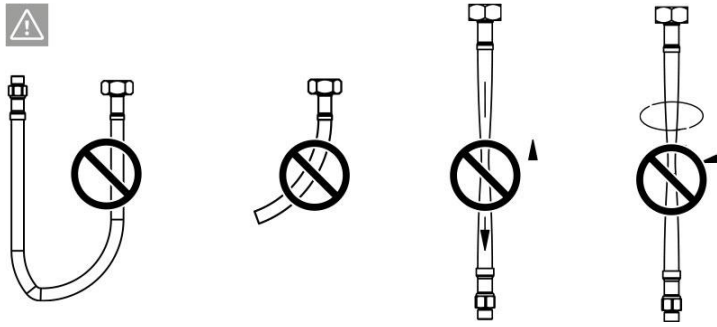
- Proverite da li su svi priključci dobro zašrafljeni i da li su svi zaptivači pravilno postavljeni (takođe i za prethodno postavljene priključke).
- Otvorite ugaoni ventil
- Otvorite kuglasti ventil
- Otvorite slavinu za vodu dok voda ne izađe bez mehurića.
- Za ispiranje pustite vodu da teče kroz filter pribl. pet minuta; nešto ugljenične prašine se može isprati.
- Provera curenja! Nakon završetka montaže i nakon cca. 30 minuta, proverite priključke i jedinicu filtera na curenje.
- Vaš filter vode za piće je sada spreman za upotrebu!

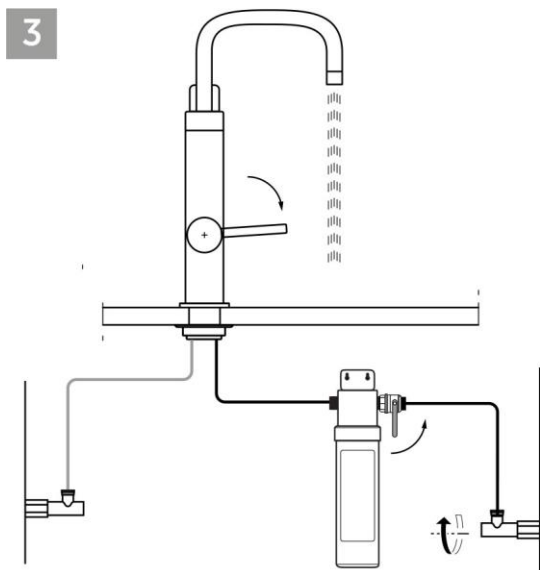
Zamena uložka filtera

- Zatvorite priključak za hladnu vodu (ugaoni ventil) i zatvorite kuglasti ventil (pravougaoni položaj).
- Odvrnite uložak filtera u smeru kazaljke na satu i odložite ga sa kućnim otpadom.
- Izvadite novi uložak filtera iz pakovanja i zavrnite ga u glavu filtera u smeru suprotnom od kazaljke na satu.
- Otvorite ugaoni ventil
- Otvorite kuglasti ventil
- Otvorite slavinu za vodu dok voda ne izađe bez mehurića.
- Za ispiranje pustite vodu da teče kroz filter pribl. pet minuta; neka ugljenična prašina se može isprati.
- Provera curenja! Nakon završetka montaže i nakon cca. 30 minuta, proverite priključke i jedinicu filtera na curenje.
- Vaš filter vode za piće je sada spreman za upotrebu! Ugradnja filtera za vodu i redovna zamena kertridža su dobra prilika da očistite aerator u slavini i po potrebi ga zamenite!

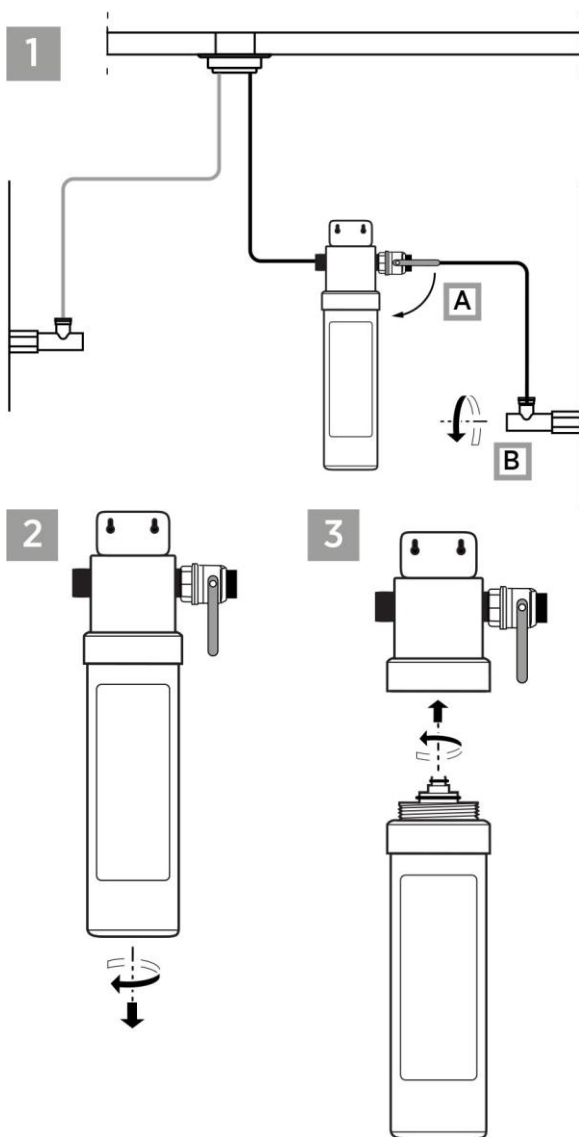
Instalacija Filtera







Zamena Filtera



Kontakt:
VUCOMM d.o.o.

Bulevar Zorana Đinđića 67/5

11070 Novi Beograd

tel: 011 3017 800, 3016 739

e-mail: info@mannhummel.rs